

Dell™ PowerVault™
MD1200 Storage Enclosures

**Getting Started
With Your System**

系统使用入门

Memulai Pengaktifan dengan Sistem Anda

はじめに

시스템 시작 안내서



Dell™ PowerVault™
MD1200 Storage Enclosures

Getting Started
With Your System

Regulatory Model Series E03J



Notes, Cautions, and Warnings



NOTE: A NOTE indicates important information that helps you make better use of your computer.



CAUTION: A CAUTION indicates potential damage to hardware or loss of data if instructions are not followed.



WARNING: A WARNING indicates a potential for property damage, personal injury, or death.

Information in this document is subject to change without notice.

© 2009 Dell Inc. All rights reserved.

Reproduction of these materials in any manner whatsoever without the written permission of Dell Inc. is strictly forbidden.

Trademarks used in this text: *Dell*, the *DELL* logo, *PowerEdge*, *OpenManage*, and *PowerVault* are trademarks of Dell Inc.

Other trademarks and trade names may be used in this document to refer to either the entities claiming the marks and names or their products. Dell Inc. disclaims any proprietary interest in trademarks and trade names other than its own.

Regulatory Model Series E03J

August 2009

P/N G603M

Rev. A00

Installation and Configuration

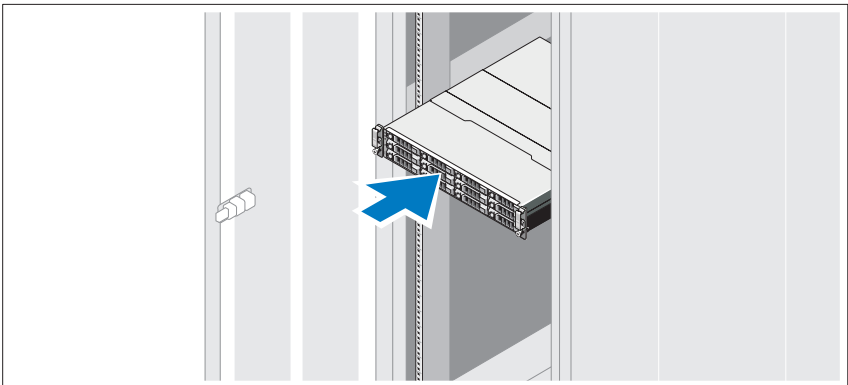
⚠ WARNING: Before performing the following procedure, review the safety instructions that came with the system.

Unpacking the System

Unpack your system and identify each item.

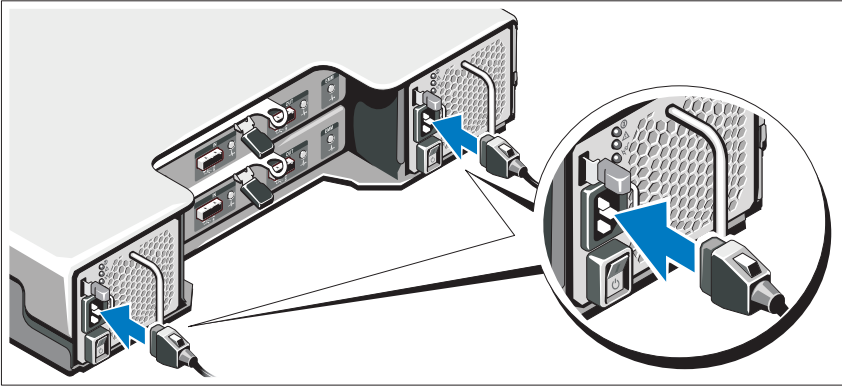
Installing the Rails and System in a Rack

⚠ CAUTION: If installed in a closed or multi-unit rack assembly, the operating ambient temperature of the rack environment may be greater than room ambient. Therefore, consideration should be given to installing the equipment in an environment compatible with the maximum ambient temperature (T_{ma}) specified by the manufacturer. For more information, see "Technical Specifications" on page 7.



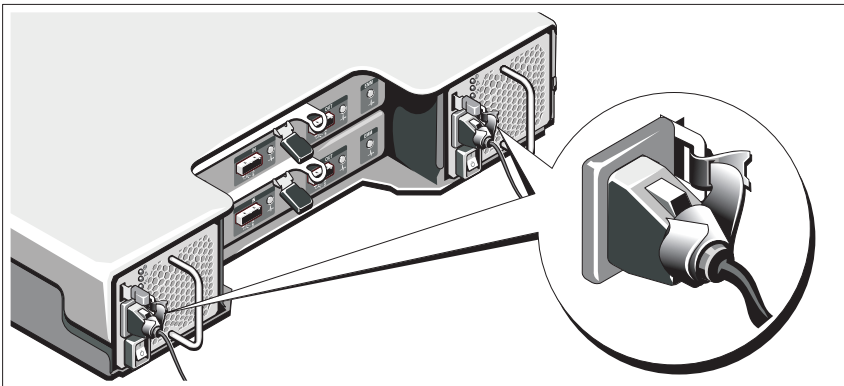
Assemble the rails and install the system in the rack following the safety instructions and the rack installation instructions provided with your system.

Connecting the Power Cable(s)



Ensure that the power switch is in the OFF position before connecting the power cables. Connect the system's power cable(s) to the system.

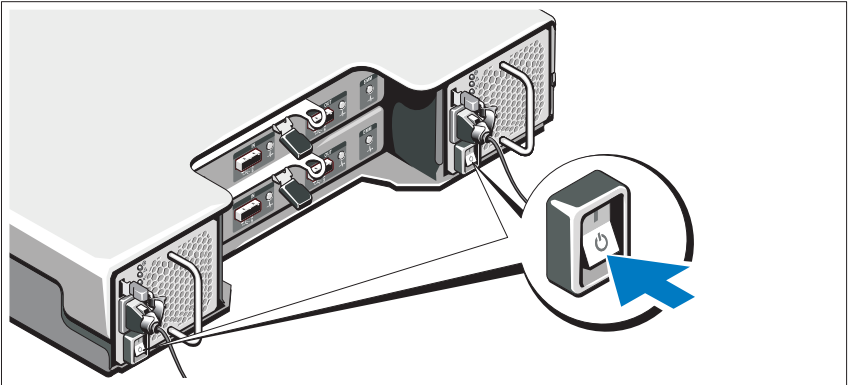
Securing the Power Cable(s)



Bend the system power cable(s) as shown in the illustration and secure the cable(s) firmly to the bracket using the provided strap.

Plug the other end of the power cables into a grounded electrical outlet or a separate power source such as an uninterruptible power supply (UPS) or a power distribution unit (PDU).

Turning On the System

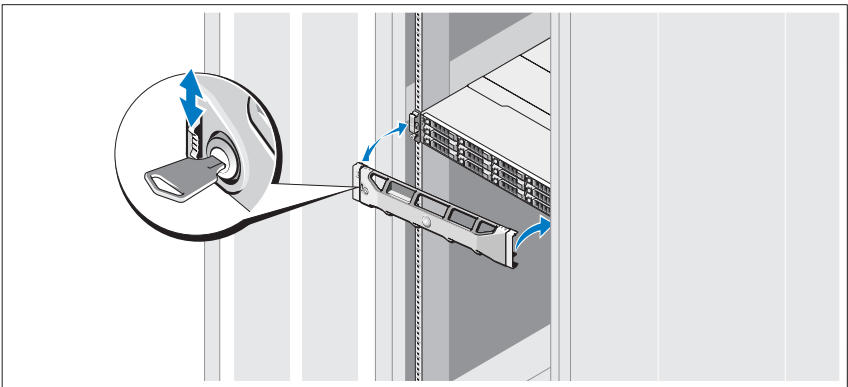


Press the power switch to the ON position. The power indicators should light.



NOTE: Ensure that the storage enclosure is connected to the server and the mode switch set to split or unified mode before turning on the system.

Installing the Optional Bezel



Install the bezel (optional).

Other Information You May Need



WARNING: See the safety and regulatory information that shipped with your system. Warranty information may be included within this document or as a separate document.

- The rack documentation included with your rack solution describes how to install your system into a rack.
- The *Hardware Owner's Manual* provides information about system features and describes how to troubleshoot the system and install or replace system components. This document is available online at support.dell.com/manuals.
- Any media that ships with your system that provides documentation and tools for configuring and managing your system, including those pertaining to the operating system, system management software, system updates, and system components that you purchased with your system.



NOTE: Always check for updates on support.dell.com/manuals and read the updates first because they often supersede information in other documents.

NOM Information (Mexico Only)

The following information is provided on the device described in this document in compliance with the requirements of the official Mexican standards (NOM):

Importer:	Dell Inc. de México, S.A. de C.V. Paseo de la Reforma 2620 -11º Piso Col. Lomas Altas 11950 México, D.F.
Model number:	E03J
Supply voltage:	100–240 V CA
Frequency:	50/60 Hz
Current consumption:	8.6 A

Technical Specifications

Drives

SAS hard drives	Up to 12 3.5-inch SAS hot-swappable hard drives (3.0 Gbps and 6.0 Gbps)
-----------------	---

Enclosure Management Modules (EMMs)

EMMs	One or two hot-swappable modules with temperature sensors and an audio alarm
------	--

Connectivity

Configurations	<p>Support for either of the following configurations:</p> <ul style="list-style-type: none">• Unified mode for direct connectivity to 12 hard drives per enclosure.<ul style="list-style-type: none">– Up to four daisy-chained storage enclosures for a total of 48 hard drives per controller port and 96 hard drives per controller.– Maximum configuration of two dual-port controllers per server for a total of 192 drives.– Redundant path connectivity provides redundant data paths to each hard drive. Redundant path configuration supports up to four daisy-chained storage enclosures for a total of 48 hard drives per controller and 92 hard drives per server.• Split mode with dual EMMs provides a direct connectivity to drives 0 through 5 and a separate direct connectivity to drives 6 to 11. Split mode configuration does not support redundant data paths.
----------------	--

Redundant Array of Independent Disks (RAID)

Controller	Host-based RAID support using PowerEdge™ RAID controller H800
Management	RAID management using Dell OpenManage™ Server Administrator 6.2 or later.

Back-Plane Board

Connectors	<ul style="list-style-type: none">• 12 SAS hard-drive connectors• Two power supply/cooling fan module connectors• Two sets of EMM connectors• One control panel connector for front LEDs and enclosure mode switch
Sensors	Two temperature sensors

Back-Panel Connectors

SAS connectors (per EMM)	<ul style="list-style-type: none">• One SAS IN connector for connection to the host• One SAS OUT connector for expansion to an additional enclosure <p>NOTE: SAS connectors are SFF-8086/SFF-8088 compliant.</p>
Serial connector (per EMM)	One 6-pin UART mini-DIN connector NOTE: For engineering use only

LED Indicators

Front panel	<ul style="list-style-type: none">• One two-color LED indicator for system status• Two single-color LED indicators for power and split mode
Hard-drive carrier	One single-color activity LED One two-color LED status indicator per drive

LED Indicators (continued)

EMM	Three two-color LED status indicators, one each for the two EMM SAS ports and one for the EMM status
Power supply/cooling fan	Three LED status indicators for power supply status, power supply/fan fault, and AC status

Switch

System identification button	Located on the front control panel. This button is used to locate a system within a rack.
Mode switch	Located on the front control panel. Used to switch the system between unified and split mode operation.

Power Supplies

AC power supply (per power supply)	
Wattage	600 W
Voltage	100–240 VAC (8.6 A–4.3 A)
Heat dissipation	188 W
Maximum inrush current	Under typical line conditions and over the entire system ambient operating range, the inrush current may reach 55 A per power supply for 10 ms or less.

Available Hard Drive Power (Per Slot)

Supported hard drive power consumption (continuous)	Up to 1.16 A at +5 V Up to 1.6 A at +12 V
---	--

EMM Power (Per Slot)

Maximum power consumed by EMM	11 W at +12 V
Maximum available power	100 W at +12 V
Maximum available power	1 W at +5 V standby

Physical

Height	8.68 cm (3.41 inches)
Width	44.63 cm (17.57 inches)
Depth	60.20 cm (23.70 inches)
Weight (maximum configuration)	28.39 kg (62.6 lb)
Weight (empty)	8.84 kg (19.5 lb)

Environmental

NOTE: For additional information about environmental measurements for specific system configurations, see www.dell.com/environmental_datasheets.

Temperature

Operating	10° to 35°C (50° to 95°F) with a maximum temperature gradation of 10°C per hour
-----------	---

NOTE: For altitudes above 2950 feet, the maximum operating temperature is derated 1°F/550 ft.

Storage	-40° to 65°C (-40° to 149°F) with a maximum temperature gradation of 20°C per hour
---------	--

Relative humidity

Operating	20% to 80% (noncondensing) with a maximum humidity gradation of 10% per hour
-----------	--

Storage	5% to 95% (noncondensing)
---------	---------------------------

Maximum vibration

Operating	0.25 G at 3–200 Hz for 15 min
-----------	-------------------------------

Storage	0.5 G at 3–200 Hz for 15 min
---------	------------------------------

Maximum shock

Operating	One shock pulse in the positive z axis (one pulse on each side of the system) of 31 G for 2.6 ms in the operational orientation
-----------	---

Environmental (continued)

Storage	Six consecutively executed shock pulses in the positive and negative x, y, and z axes (one pulse on each side of the system) of 71 G for up to 2 ms
Altitude	
Operating	-16 to 3048 m (-50 to 10,000 ft) NOTE: For altitudes above 2950 feet, the maximum operating temperature is derated 1°F/550 ft.
Storage	-16 to 10,600 m (-50 to 35,000 ft)
Airborne Contaminant Level	
Class	G2 or lower as defined by ISA-S71.04-1985

Dell™ PowerVault™
MD1200 存储机柜
系统使用入门

管制型号系列 E03J



注、小心和警告



注：“注”表示可以帮助您更好地使用计算机的重要信息。



小心：“小心”表示如果不遵循说明，就有可能损坏硬件或导致数据丢失。



警告：“警告”表示可能会导致财产损失、人身伤害甚至死亡。

本说明文件中的信息如有更改，恕不另行通知。

© 2009 Dell Inc. 版权所有，翻印必究。

未经 Dell Inc. 书面许可，严禁以任何形式复制这些材料。

本文件中使用的商标：*Dell*、*DELL* 徽标、*PowerEdge*、*OpenManage* 和 *PowerVault* 是 Dell Inc. 的商标。

本说明文件中述及的其它商标和产品名称是指拥有相应商标和产品名称的公司或其制造的产品。Dell Inc. 对本公司的商标和产品名称之外的其它商标和产品名称不拥有任何专有权。

管制型号系列 E03J

2009 年 8 月

P/N G603M

修订版 A00

安装和配置

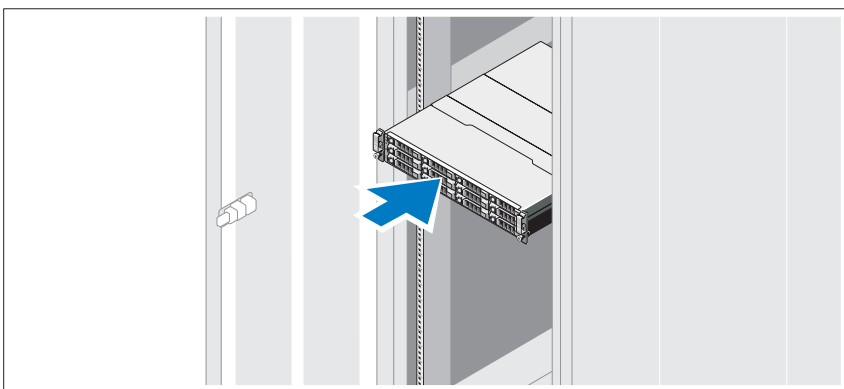
⚠ 警告： 执行下列步骤之前，请阅读系统随附的安全说明。

打开系统包装

打开系统包装并识别每件物品。

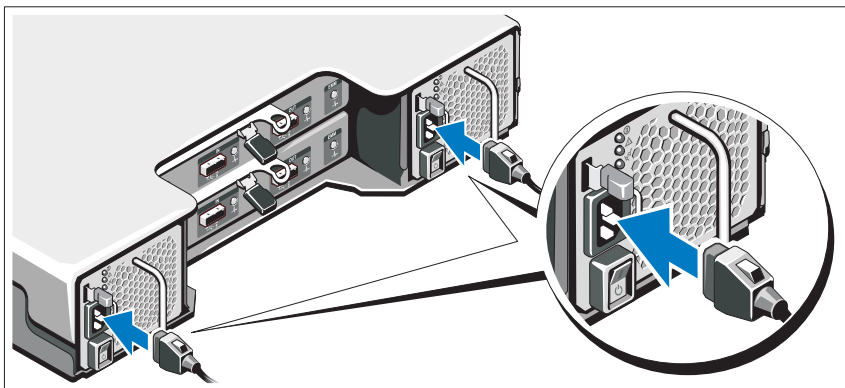
在机架中安装滑轨和系统

⚠ 小心： 如果安装在封闭的或多单元机架部件中，机架周围的操作环境温度可能高于室温。所以，应当考虑将设备安装在与制造商指定的最高环境温度兼容的环境中。有关详情，请参阅第 19 页上的“技术规格”。



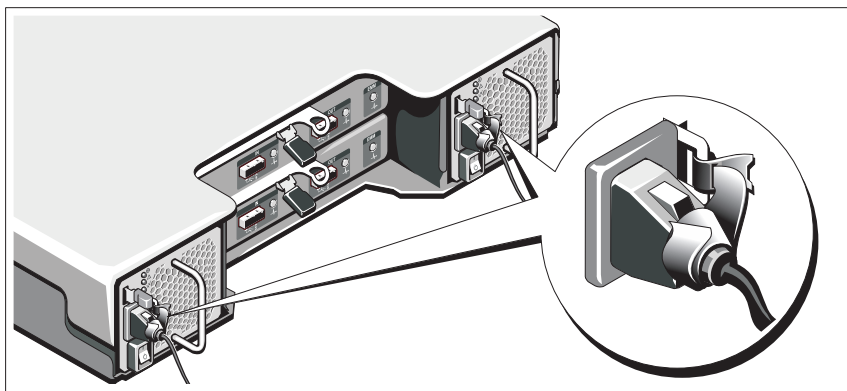
遵循系统随附的安全说明和机架安装说明在机架中组装滑轨并安装系统。

连接电源电缆



在连接电源电缆之前确保电源开关处于关闭位置。将系统的电源电缆连接到系统上。

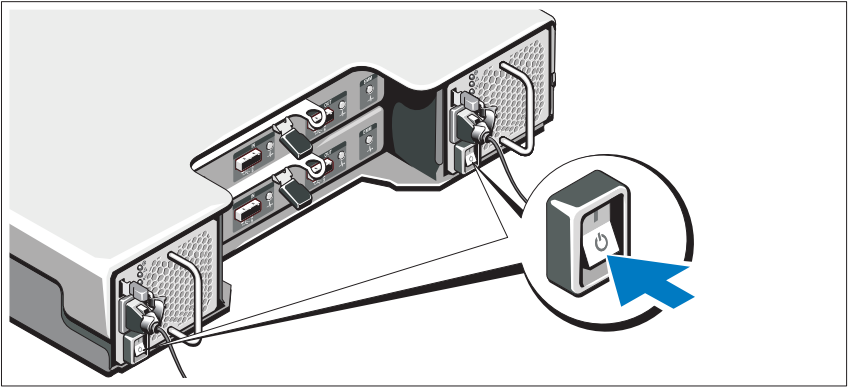
固定电源电缆




如图所示，将系统电源电缆弯曲成一个环路，并使用所提供的带子将其固定到支架。

将电源电缆的另一端插入接地的电源插座或单独的电源，如不间断电源设备（UPS）或配电装置（PDU）。

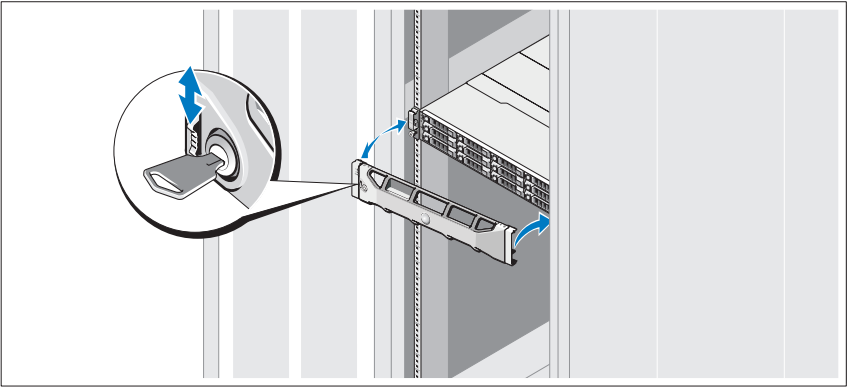
开启系统



按下电源开关至开启位置。电源指示灯将会亮起。


 **注：**在开启系统之前确保存储机柜连接到服务器并且模式开关设置为分割或统一模式。

安装可选挡板



安装挡板（可选）。

可能需要的其它信息

 **警告：** 请参阅系统附带的安全与管制信息。保修信息可能包括在该说明文件中，也可能作为单独的说明文件提供。

- 机架解决方案附带的机架说明文件介绍了如何将系统安装到机架中。
- 《硬件用户手册》提供了有关系统功能的信息，并说明了如何排除系统故障以及安装或更换系统组件。可在 support.dell.com/manuals 在线获取该说明文件。
- 系统随附的任何介质都提供了用于配置和管理系统的说明文件和工具，包括随系统购买的操作系统、系统管理软件、系统更新以及系统组件相关的说明文件和工具。

 **注：** 请经常访问 support.dell.com/manuals 以获得更新，并首先阅读这些更新，因为这些更新通常会取代其它说明文件中的信息。

NOM 信息（仅限于墨西哥）

本说明文件中提及的符合墨西哥官方标准（NOM）要求的设备上均提供以下信息：

进口商：	Dell Inc. de México, S.A. de C.V. Paseo de la Reforma 2620 - 11° Piso Col. Lomas Altas 11950 México, D.F.
型号：	E03J
电源电压：	100 – 240 V CA
频率：	50/60 Hz
电流消耗：	8.6 A

技术规格

驱动器

SAS 硬盘驱动器	至多 12 个 3.5 英寸 SAS 可热交换的硬盘驱动器（3.0 Gbps 和 6.0 Gbps）
-----------	--

存储设备管理模块 (EMMs)

EMMs	一个或两个带有温度传感器和无线电警报的可热交换模块
------	---------------------------

连接性

配置	<p>支持以下任一种配置：</p> <ul style="list-style-type: none">• 每个机柜直接连接 12 台硬盘驱动器的统一模式。<ul style="list-style-type: none">– 至多四个菊花链式存储机柜每个控制器端口总共包括 48 台硬盘驱动器和每个控制器包括 96 台硬盘驱动器。– 每台服务器最多配置两个双端口控制器总共包括 192 台驱动器。– 冗余路径连接性为每台硬盘驱动器提供冗余数据。冗余路径配置至多支持四个菊花链式存储机柜每台控制器总共包括 48 台硬盘驱动器和每台服务器包括 92 台硬盘驱动器。• 分割模式（具有双 EMM），为驱动器 0 至 5 提供直接连接，而为驱动器 6 至 11 提供单独的直接连接。分割模式配置不支持冗余数据路径。
----	---

独立磁盘的冗余阵列 (Redundant Array of Independent Disks, RAID)

控制器	基于主机的 RAID 支持使用 PowerEdge™ RAID 控制器 H800
管理	RAID 管理使用 Dell OpenManage™ Server Administrator 6.2 或更高版本。

背面板

连接器	<ul style="list-style-type: none">• 12 个 SAS 硬盘驱动器连接器• 两个电源设备 / 冷却风扇模块连接器• 两组 EMM 连接器• 一个用于前面 LED 的控制面板连接器和存储设备模式开关
传感器	两个温度传感器

背面板连接器

SAS 连接器 (每个 EMM)	<ul style="list-style-type: none">• 一个 SAS IN 连接器, 用于连接主机• 一个 SAS OUT 连接器, 用于扩展到附加的存储设备 <p>注: SAS 连接器符合 SFF-8086/SFF-8088。</p>
串行连接器 (每个 EMM)	一个 6 针 UART mini-DIN 连接器 注: 仅用于工程。

LED 指示灯

前面板	<ul style="list-style-type: none">• 一个双色 LED 指示灯用于显示系统状态• 两个单色 LED 指示灯用于电源和分割模式
硬盘驱动器托盘	一个单色活动 LED 每个驱动器具有一个双色 LED 状态指示灯
EMM	三个双色 LED 状态指示灯, 其中两个分别对应于两个 EMM SAS 端口, 一个对应于 EMM 状态
电源设备 / 冷却风扇	三个 LED 状态指示灯, 分别对应于电源设备状态、电源设备 / 风扇故障和交流电状态

开关

系统识别按钮	位于前面控制面板。此按钮用于寻找机架中的系统。
模式开关	位于前面控制面板。用于系统在统一模式和分割模式之间切换。

电源 设备

交流电源设备（每个电源设备）

功率	600 W
电压	100 - 240 VAC（8.6 A - 4.3 A）
散热	188 W
最大涌入电流	在典型的线路环境下且超出整个系统环境运行范围时，每个电源设备在 10 毫秒或更短时间内的涌入电流可能达到 55 A。

可用的硬盘驱动器电源（每个插槽）

支持的硬盘驱动器的功耗（连续）	+5 V 时最多为 1.6 A 12 V 时最多为 1.6 A
-----------------	------------------------------------

EMM 功率（每个插槽）

由 EMM 消耗的最大功率	在 +12 V 时为 11 W
可用的最大功率	在 +12 V 时为 100 W
可用的最大功率	在 +5 V 待机时为 1 W

物理

高度	8.68 厘米（3.41 英寸）
宽度	44.63 厘米（17.57 英寸）
厚度	60.20 厘米（23.70 英寸）
重量（最大配置）	28.39 千克（62.6 磅）
重量（空置）	8.84 千克（19.5 磅）

环境参数

注：有关特定系统配置的环境测量值的其它信息，请参阅 www.dell.com/environmental_datasheets。

温度

运行时 10° 到 35 °C (50° 到 95 °F)，最大温度变化梯度为每小时 10 °C

注：海拔高度在 2950 英尺以上时，最高操作温度按 1 °F/550 英尺降低。

存储时 零下 40 到 零上 65 摄氏度 (零下 40 到零上 149 华氏度)，每小时最大温差不超过 20 度

相对湿度

运行时 20% 至 80% (非冷凝)，最大湿度梯度为每小时 10%

存储时 5% 至 95% (非冷凝)

最大振动

运行时 在 3 - 200 Hz、0.25 G 时，可持续 15 分钟

存储时 在 3 - 200 Hz、0.5 G 时，可持续 15 分钟

最大撞击

运行时 z 轴正方向上可承受一个 31 G 的撞击脉冲 (系统每一面承受一个脉冲)，在操作方向最多可持续 2.6 毫秒

存储时 x、y 和 z 轴正负方向上可承受连续六个 71 G 的撞击脉冲 (系统每一面承受一个脉冲)，最长可持续 2 毫秒

海拔高度

运行时 -16 至 3048 米 (-50 至 10,000 英尺)

注：海拔高度在 2950 英尺以上时，最高操作温度按 1 °F/550 英尺降低。

存储时 -16 至 10,600 米 (-50 至 35,000 英尺)

气载污染物级别

分类 G2 或更低 (根据 ISA-S71.04-1985 定义的标准)

Ruang Penyimpanan Dell™
PowerVault™ MD1200

**Memulai Pengaktifan
dengan Sistem Anda**

Model Resmi Seri E03J



Catatan, Perhatian, dan Peringatan



CATATAN: CATATAN menunjukkan informasi penting yang membantu Anda mengoptimalkan penggunaan komputer Anda.



PERHATIAN: PERHATIAN menunjukkan kerusakan potensial pada perangkat keras atau kehilangan data jika Anda tidak mengikuti instruksi yang diberikan.



PERINGATAN: PERINGATAN menunjukkan potensi terjadinya kerusakan properti, cedera pada seseorang, atau kematian.

Informasi di dalam dokumen ini dapat diubah tanpa pemberitahuan sebelumnya.

© 2009 Dell Inc. Hak cipta dilindungi undang-undang.

Dilarang keras memperbanyak material ini dalam cara apa pun tanpa izin tertulis Dell Inc.

Merek dagang yang digunakan dalam teks ini: *Dell*, logo *DELL*, *PowerEdge*, *OpenManage*, dan *PowerVault* merupakan merek dagang dari Dell Inc.

Merek dagang lain dan nama dagang yang mungkin digunakan dalam dokumen ini mengacu ke entitas yang mengaku memiliki merek dan nama produk mereka. Dell Inc. tidak mengklaim kepemilikan dari merek dagang dan nama dagang selain miliknya sendiri.

Model Resmi Seri E03J

Agustus 2009

No. Komp. G603M

Rev. A00

Pemasangan dan Konfigurasi

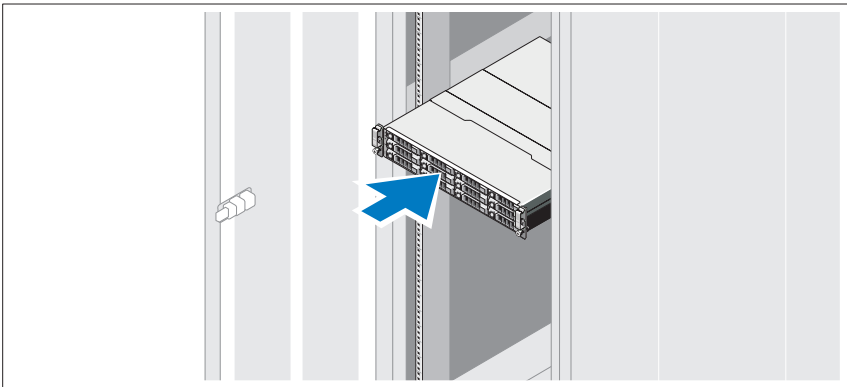
⚠ PERINGATAN: Sebelum menjalankan prosedur berikut, pelajari instruksi keselamatan yang disertakan dengan sistem.

Mengeluarkan Sistem

Keluarkan sistem Anda dan kenali setiap komponen.

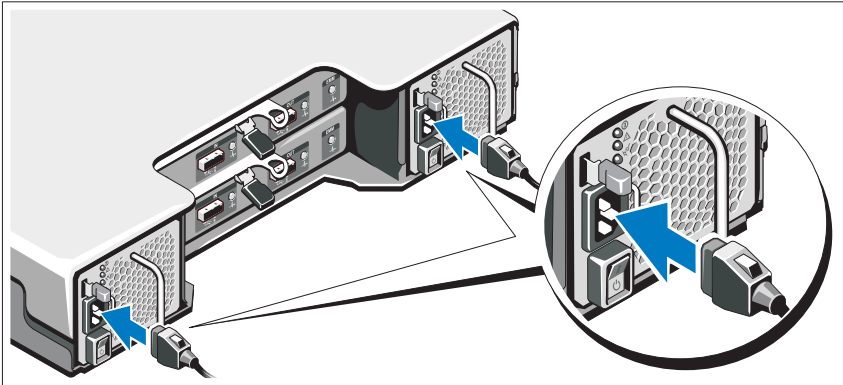
Memasang Rel dan Sistem dalam Rak

⚠ PERHATIAN: Jika dipasang di rak multi-unit atau unit rak tertutup, suhu pengoperasian sekitar di area sekitar rak dapat lebih besar daripada suhu ruang. Oleh karena itu, Anda disarankan untuk memasang peralatan di area yang sesuai dengan suhu pengoperasian sekitar maksimal (T_{ma}) yang ditentukan oleh produsen. Untuk informasi lebih lanjut, lihat "Spesifikasi Teknis" Di Halaman 29.



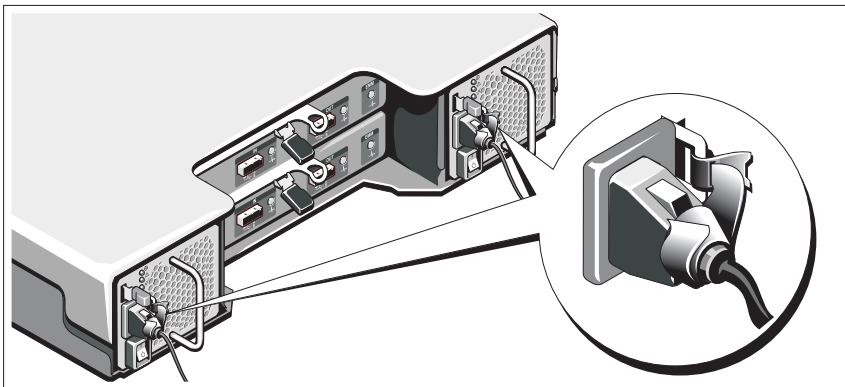
Pasang rel dan instal sistem dalam rak sesuai instruksi keselamatan dan pemasangan rak yang disediakan bersama dengan sistem Anda.

Menyambungkan Kabel Daya



Pastikan bahwa switch daya dalam posisi OFF sebelum menyambungkan kabel daya. Sambungkan kabel daya sistem ke sistem.

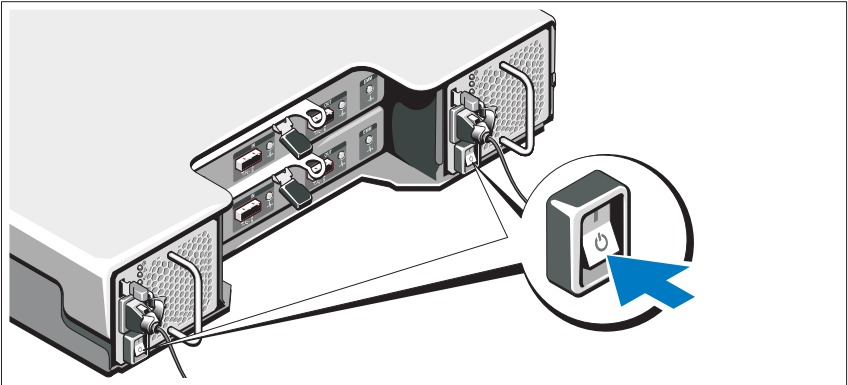
Mengencangkan Kabel Daya



Tekuk kabel daya sistem seperti terlihat pada gambar dan kencangkan kabel dengan benar pada braket menggunakan tali yang disediakan.

Sambungkan ujung lain kabel daya ke outlet listrik dengan koneksi ground atau sumber daya terpisah seperti catu daya bebas gangguan (uninterrupted power supply/UPS) atau unit distribusi daya (power distribution unit/PDU).

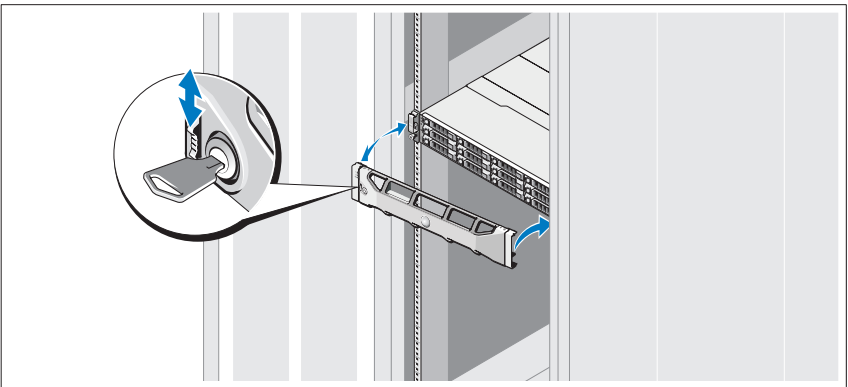
Mengaktifkan Sistem



Tekan switch daya ke posisi ON. Indikator daya harus menyala.

CATATAN: Pastikan bahwa ruang penyimpanan tersambung ke server dan switch mode diatur ke mode terbagi atau tergabung sebelum mengaktifkan sistem.

Memasang Bezel Opsional



Pasang bezel (opsional).

Informasi Lain yang Anda Perlukan



PERINGATAN: Lihat informasi keselamatan dan peraturan yang disertakan dengan sistem Anda. Informasi garansi dapat tercakup dalam dokumen ini atau sebagai dokumen terpisah.

- Dokumen rak yang tercakup dalam solusi rak Anda menjelaskan bagaimana cara memasang sistem ke dalam rak.
- Manual *Perangkat Keras untuk Pemilik* menyediakan informasi mengenai fitur sistem dan menjelaskan bagaimana cara penelusuran kesalahan sistem dan pemasangan atau penggantian komponen. Dokumen ini tersedia secara online di situs support.dell.com/manuals.
- Media apa pun yang dikirimkan bersama sistem Anda yang menyediakan dokumen dan peralatan untuk mengonfigurasi dan mengelola sistem, meliputi kaitannya dengan sistem pengoperasian, perangkat lunak manajemen sistem, update sistem, dan komponen sistem yang Anda beli dengan sistem Anda.



CATATAN: Selalu periksa update di situs support.dell.com/manuals dan baca update terlebih dahulu karena biasanya update tersebut menggantikan informasi dalam dokumen.

Informasi NOM (Hanya Meksiko)

Informasi berikut disediakan pada perangkat yang dijelaskan dalam dokumen ini sesuai dengan persyaratan mengenai standar resmi Meksiko (NOM):

Importir:	Dell Inc. de México, S.A. de C.V. Paseo de la Reforma 2620 -11º Piso Col. Lomas Altas 11950 México, D.F.
Nomor model:	E03J
Tegangan suplai:	100–240 V CA
Frekuensi:	50/60 Hz
Konsumsi arus:	8,6 A

Spesifikasi Teknis

Drive

Hard drive SAS	Hingga 12 hard drive SAS 3,5-inci yang dapat dilepas/diganti tanpa mematikan sistem (3,0 Gbps dan 6,0 Gbps)
----------------	---

Modul Manajemen Penyimpanan (EMM)

EMM	Satu atau dua modul yang dapat dilepas/diganti tanpa mematikan sistem dengan sensor suhu dan alarm audio
-----	--

Konektivitas

Konfigurasi	<p>Mendukung salah satu dari konfigurasi berikut:</p> <ul style="list-style-type: none">• Mode tergabung untuk konektivitas langsung hingga 12 hard drive per ruang.<ul style="list-style-type: none">– Hingga empat ruang penyimpanan rantai daisi untuk total 48 hard drive per port kontroler dan 96 hard drive per kontroler.– Konfigurasi maksimal dari dua kontroler port ganda per server untuk total 192 drive.– Konektivitas alur redundan menyediakan alur data redundan untuk setiap hard drive. Konfigurasi alur redundan mendukung hingga empat ruang penyimpanan rantai daisi untuk total 48 hard drive per kontroler dan 92 hard drive per server.• Mode terbagi dengan EMM ganda menyediakan konektivitas langsung ke drive 0 hingga 5 dan konektivitas langsung terpisah ke drive 6 hingga 11. Konfigurasi mode terbagi tidak mendukung alur data redundan.
-------------	---

Rangkaian Redundan dari Disk Independen (Redundant Array of Independent Disks/RAID)

Kontroler	Dukungan RAID berdasar Host menggunakan kontroler PowerEdge™ RAID H800
Manajemen	Manajemen RAID menggunakan Administrator Server Dell OpenManage™ versi 6.2 atau setelahnya

Papan Back-Plane

Konektor	<ul style="list-style-type: none">• Konektor hard drive 12 SAS• Dua konektor catu daya/modul kipas pendingin• Dua unit konektor EMM• Satu konektor panel kontrol untuk switch mode LED dan ruang
Sensor	Dua sensor suhu

Konektor Panel Belakang

Konektor SAS (per EMM)	<ul style="list-style-type: none">• Satu konektor SAS IN untuk koneksi ke host• Satu konektor SAS OUT untuk ekspansi ke ruang tambahan CATATAN: Konektor SAS untuk SFF-8086/SFF-8088.
Konektor seri (per EMM)	Satu konektor 6-pin UART mini-DIN CATATAN: Digunakan hanya untuk produsen.

Indikator LED

Panel depan	<ul style="list-style-type: none">• Satu indikator LED dua warna untuk status sistem• Dua indikator LED satu warna untuk mode daya dan mode terbagi
Tempat hard drive	Satu LED aktivitas satu warna Satu indikator status LED dua warna per drive

Indikator LED (Lanjutan)	
EMM	Tiga indikator status LED dua warna, masing-masing satu indikator untuk dua port EMM SAS dan satu indikator untuk status EMM
Catu daya/kipas pendingin	Tiga indikator status LED untuk status catu daya, gangguan catu daya/kipas, dan status AC

Switch	
Tombol identifikasi sistem	Terletak di panel kontrol depan. Tombol ini digunakan untuk menemukan sistem dalam rak.
Switch mode	Terletak di panel kontrol depan. Digunakan untuk memindahkan sistem antara pengoperasian mode tergabung dan mode terbagi.

Catu Daya	
Catu daya AC (per catu daya)	
Watt	600 W
Tegangan	100–240 VAC (8,6 A–4,3 A)
Penghilangan panas	188 W
Arus masuk maksimal	Dalam kondisi jalur normal dan melalui seluruh kisaran pengoperasian sistem sekitar, arus masuk dapat mencapai 55 A per catu daya selama 10 ms atau kurang.

Daya Hard Drive Tersedia (Per Slot)	
Konsumsi daya hard drive yang didukung (kontinu)	Hingga 1,16 A pada +5 V Hingga 1,6 A pada +12 V

Daya EMM (Per Slot)	
Daya maksimal yang dikonsumsi oleh EMM	11 W pada +12 V
Daya maksimal yang tersedia	100 W pada +12 V
Daya maksimal yang tersedia	1 W pada +5 V saat standby

Fisik

Tinggi	8,68 cm (3,41 inci)
Lebar	44,63 cm (17,57 inci)
Panjang	60,20 cm (23,70 inci)
Berat (konfigurasi maksimal)	28,39 kg (62,6 lb)
Berat (kosong)	8,84 kg (19,5 lb)

Lingkungan

CATATAN: Untuk informasi tambahan mengenai pengukuran lingkungan untuk konfigurasi sistem spesifik, lihat www.dell.com/environmental_datasheets.

Suhu

Pengoperasian	10° hingga 35°C (50° hingga 95°F) dengan gradasi suhu maksimal dari 10°C per jam CATATAN: Untuk ketinggian di atas 2950 kaki, suhu pengoperasian maksimal menurun 1°F/550 kaki.
---------------	---

Penyimpanan	-40° hingga 65°C (-40° hingga 149°F) dengan gradasi suhu maksimal dari 20°C per jam
-------------	---

Kelembapan relatif

Pengoperasian	20% hingga 80% (nonkondensasi) dengan gradasi kelembapan maksimal dari 10% per jam
---------------	--

Penyimpanan	5% hingga 95% (nonkondensasi)
-------------	-------------------------------

Getaran maksimal

Pengoperasian	0,25 G pada 3–200 Hz selama 15 menit
---------------	--------------------------------------

Penyimpanan	0,5 G pada 3–200 Hz selama 15 menit
-------------	-------------------------------------

Lingkungan (Lanjutan)

Getaran maksimal

Pengoperasian

Satu pulsasi guncangan pada sumbu z positif (satu pulsasi pada setiap sisi sistem) dari 31 G untuk 2,6 ms dalam arah pengoperasian

Penyimpanan

Enam pulsasi guncangan yang dilakukan berurutan pada sumbu x, y, dan z positif dan negatif (satu pulsasi di setiap sisi sistem) dari 71 G selama hingga 2 ms

Ketinggian

Pengoperasian

-16 hingga 3.048 m (-50 hingga 10.000 kaki)

CATATAN: Untuk ketinggian di atas 2950 kaki, suhu pengoperasian maksimal menurun 1°F/550 kaki.

Penyimpanan

-16 hingga 10.600 m (-50 hingga 35.000 kaki)

Level kontaminasi melalui udara

Golongan

G2 atau lebih rendah seperti yang didefinisikan oleh ISA-S71.04-1985

Dell™ PowerVault™
MD1200 ストレージ
エンクロージャ
はじめに

メモ、注意、警告



メモ：コンピュータを使いやすくするための重要な情報を説明しています。



注意：手順に従わない場合は、ハードウェアの損傷やデータの損失の可能性があることを示しています。



警告：物的損害、けがまたは死亡の原因となる可能性があることを示しています。

本書の内容は予告なく変更されることがあります。
© 2009 すべての著作権は Dell Inc. にあります。

Dell Inc. の書面による許可のない複製は、いかなる形態においても厳重に禁じられています。

本書で使用されている商標：Dell、DELL ロゴ、PowerEdge、OpenManage、および PowerVault は Dell Inc. の商標です。

商標または製品の権利を主張する事業体を表すためにその他の商標および社名が使用されていることがあります。Dell Inc. はデル以外の商標や社名に対する所有権を一切否認します。

規制モデルシリーズ E03J

2009 年 8 月

P/N G603M

Rev. A00

取り付けと設定

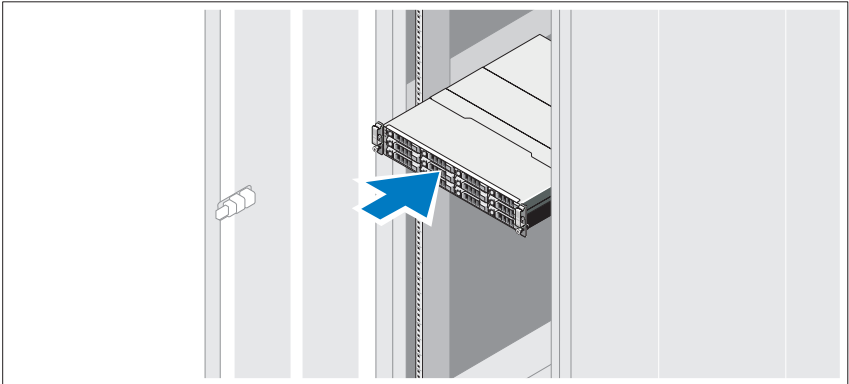
⚠ 警告： 次の手順を実行する前に、システムに付属しているマニュアルの、安全にお使いいただくための注意事項をお読みください。

システムの開梱

システムを箱から取り出し、同梱品がすべて揃っていることを確認します。

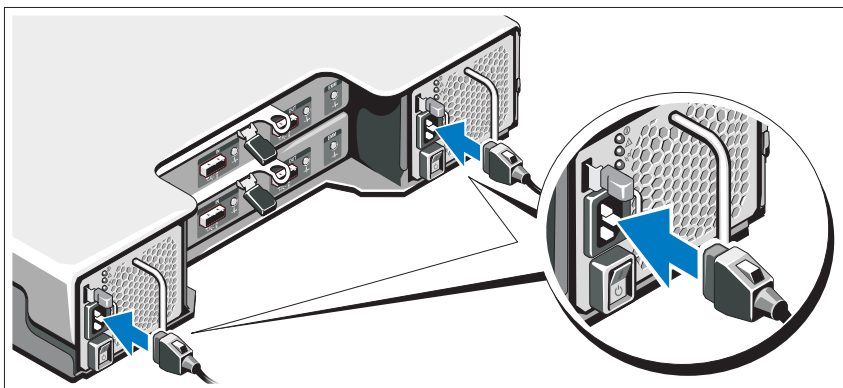
ラックへのレールとシステムの取り付け

△ 注意： 閉鎖された、またはマルチユニットラックアセンブリに取り付けられた場合、ラックの動作環境温度が室内環境温度より高くなる場合があります。そのため、製造元の指定する最高環境温度（T_{ma}）に対応した環境に装置を取り付けるようにしてください。詳細については、41 ページの「技術仕様」を参照してください。



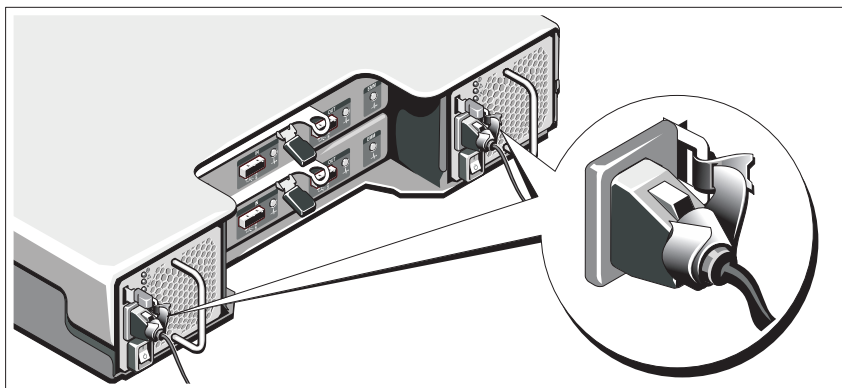
レールの組み立てとラックへのシステムの取り付けの際は、システムに付属しているマニュアルの、安全にお使いいただくための注意事項およびラックへの取り付け手順に従ってください。

電源ケーブルの接続



電源ケーブルを接続する前に、電源スイッチがオフになっていることを確認してください。システムに電源ケーブルを接続します。

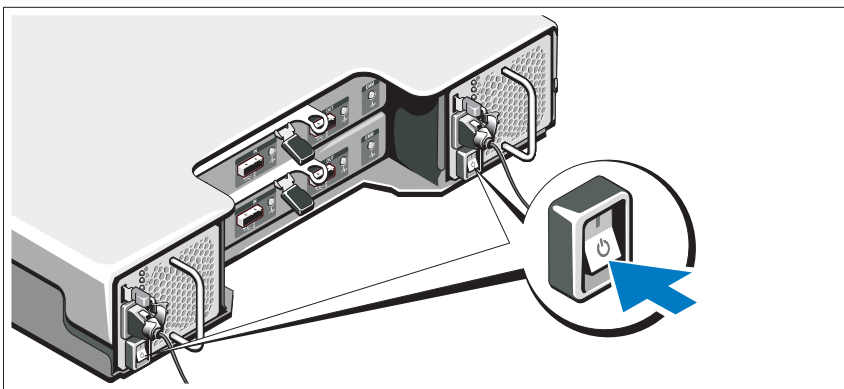
電源ケーブルの固定



システムの電源ケーブルを図に示してあるように曲げ、付属のストラップを使ってケーブルをブラケットにしっかりと固定します。

電源ケーブルのもう一方の端をアースされた電源コンセントまたは UPS（無停電電源装置）や配電装置（PDU）などの電源に接続します。

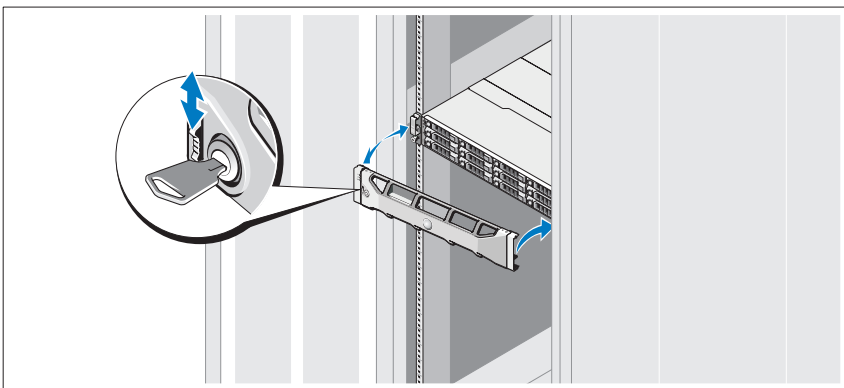
システムの電源投入



電源スイッチをオンになるように押します。電源インジケータが点灯します。

メモ：システムに電源を入れる前に、ストレージエンクロージャがサーバーに接続されており、モードスイッチがスプリット、または統合モードに設定されていることを確認してください。

ベゼル（オプション）の取り付け



ベゼル（オプション）を取り付けます。

その他の情報



警告：システムに付属のマニュアルで、安全および認可機関に関する情報を参照してください。保証情報は、このマニュアルに含まれている場合と、別の文書として付属する場合があります。

- ラックソリューションに付属のマニュアルでは、システムをラックに取り付ける方法について説明しています。
- 『ハードウェアオーナーズマニュアル』では、システムの機能、トラブルシューティングの方法、およびコンポーネントの取り付け方や交換方法について説明しています。この文書は support.dell.com/manuals からオンラインで入手できます。
- システムに付属のメディアには、オペレーティングシステム、システム管理ソフトウェア、システムアップデート、およびシステムと同時に購入したシステムコンポーネントに関するものを含め、システムの設定と管理用のマニュアルとツールが収録されています。



メモ：アップデートには他の文書の内容を差し替える情報が含まれている場合がよくありますので、support.dell.com/manuals でアップデートがないかどうかを常に確認し、初めにお読みください。

NOM 情報（メキシコのみ）

次の情報は、メキシコの公式規格（NOM）の要件に従い、本書で取り上げている装置に関して提供されています。

輸入者：	Dell Inc. de México, S.A. de C.V. Paseo de la Reforma 2620 -11º Piso Col. Lomas Altas 11950 México, D.F.
モデル番号：	E03J
供給電圧：	100-240 V CA
周波数：	50/60 Hz
消費電流：	8.6 A

技術仕様

ドライブ

SAS ハードディスクドライブ	3.5 インチ、ホットスワップ対応 SAS ハードディスクドライブ (3.0 Gbps および 6.0 Gbps) 最高 12 台
-----------------	---

EMM (エンクロージャ管理モジュール)

EMM	温度センサーおよびオーディオアラーム付きのホットスワップ対応モジュール 1 台、または 2 台
-----	---

接続性

構成	<p>以下の構成のいずれかに対応</p> <ul style="list-style-type: none">• エンクロージャごとに 12 台のハードディスクドライブへの直接接続性のための統合モード。<ul style="list-style-type: none">- 合計で、コントローラポートごとに 48 台のハードディスクドライブ、およびコントローラごとに 96 台のハードディスクドライブのためのデジチェーン接続のストレージエンクロージャ 最高 4 台。- 合計 192 台のドライブのための、サーバーごとに最高 2 個のデュアルポートコントローラ構成。- 冗長バス接続性は、各ハードディスクドライブに冗長データバスを提供します。冗長バス構成は、合計で、コントローラごとに 48 台のハードディスクドライブ、およびサーバーごとに 92 台のハードディスクドライブのための、デジチェーン接続のストレージエンクロージャを最高 4 台サポートします。• ドライブ 0 ~ 5 への直接接続性、およびドライブ 6 ~ 11 への個別の直接接続性を提供する、デュアル EMM を装備したスプリットモード。スプリットモード構成は冗長データバスに対応していません。
----	--

RAID (Redundant Array of Independent Disks)

コントローラ	PowerEdge™ RAID コントローラ H800 を使用したホストベース RAID サポート
管理	Dell OpenManage™ Server Administrator 6.2 またはそれ以降を使用した RAID 管理

バックプレーンボード

コネクタ	<ul style="list-style-type: none">• SAS ハードディスクドライブコネクタ 12 個• 電源装置 / 冷却ファンモジュールのコネクタ 2 個• EMM コネクタ 2 組• 前面 LED とエンクロージャモードスイッチ用のコントロールパネルコネクタ 1 個
センサー	温度センサー 2 個

背面パネルコネクタ

SAS コネクタ (各 EMM 毎)	<ul style="list-style-type: none">• ホストへの接続用 SAS IN コネクタ 1 個• 追加エンクロージャ用 SAS OUT コネクタ 1 個 <p>メモ: SAS コネクタは SFF-8086/SFF-8088 に準拠しています。</p>
シリアルコネクタ (各 EMM 毎)	6 ピン UART ミニ DIN コネクタ 1 個 メモ: エンジニアリング目的の使用のみ。

LED インジケータ

前面パネル	<ul style="list-style-type: none">• システムの状態を示す 2 色の LED インジケータ 1 個• 電源とスプリットモード用の単色 LED インジケータ 2 個
ハードディスクドライブキャリア	単色のアクティビティ LED 1 個 各ドライブにつき 2 色の LED ステータスインジケータ 1 個

LED インジケータ (続き)

EMM	2 色の LED ステータスインジケータ 3 個 (2 個の EMM SAS ポート用に各 1 個、EMM ステータス用に 1 個)
電源装置 / 冷却ファン	電源装置のステータス、電源装置 / ファン障害、および AC のステータスを示す LED ステータスインジケータ 3 個

スイッチ

システム識別ボタン	前面コントロールパネル上にあります。このボタンは、ラック内でのシステムの位置確認に使用されます
モードスイッチ	前面コントロールパネル上にあります。システムの、統合およびスプリットモード操作間の切り替えに使用されます

電源 装置

AC 電源装置 (各電源装置につき)

ワット数	600 W
電圧	100 ~ 240 VAC (8.6 A ~ 4.3 A)
熱消費	188 W
最大流入電流	通常のラインコンディションのもと、システムの動作環境全範囲で、電源装置 1 台につき 10 ミリ秒以下で 55 A の入電量を許容できます。

ハードディスクドライブで利用可能な電力 (スロット 1 個あたり)

サポートされているハードディスクドライブの消費電力 (連続)	最大 1.16 A (+5 V) 最大 1.6 A (+12 V)
----------------------------------	--------------------------------------

EMM 電力 (各スロット)

EMM の最高消費電力	11 W (+12 V)
最大供給可能電力	100 W (+12 V)
最大供給可能電力	1 W (+5 V) スタンバイ

サイズと重量

縦幅	8.68 cm
横幅	44.63 cm
奥行き	60.20 cm
重量（最大構成）	28.39 kg
重量（空の状態）	8.84 kg

環境

メモ：特定のシステム構成でのその他の環境条件の詳細については、www.dell.com/environmental_datasheets を参照してください。

温度

動作時	1 時間当たり最大 10° C の温度変化で 10 ~ 35° C メモ ：高度が 2950 フィートを超えると、動作時の許容最大温度は、550 フィートごとに 1° F ずつ低下します。
-----	---

保管時	1 時間当たり最大 20° C の温度変化で -40 ~ 65° C
-----	---------------------------------------

相対湿度

動作時	1 時間当たり最大 10 % の湿度変化で 20 ~ 80 %（結露しないこと）
-----	---

保管時	5 ~ 95 %（結露しないこと）
-----	-------------------

最大耐震度

動作時	15 分間にわたり 3 ~ 200 Hz で 0.25 G
-----	-------------------------------

保管時	15 分間にわたり 3 ~ 200 Hz で 0.5 G
-----	------------------------------

最大耐久衝撃

動作時	z 軸の正方向に 2.6 ミリ秒で 31 G の 1 衝撃パルス（システムの各面に対して 1 パルス）
-----	---

保管時	x、y、z 軸の正および負方向に 6 連続衝撃パルス（システムの各面に対して 1 パルス）、2 ミリ秒以下で 71 G
-----	---

環境 (続き)

高度

動作時

-16 ~ 3,048 m

メモ : 高度が 2950 フィートを超えると、動作時の許容最大温度は、550 フィートごとに 1° F ずつ低下します。

保管時

-16 ~ 10,600 m

空気汚染物質レベル

クラス

G2 またはそれ未満 (ISA-S71.04-1985 の定義による)

Dell™ PowerVault™
MD1200 저장장치 인클로저
시스템 시작 안내서

규제 모델 시리즈 E03J



주, 주의 및 경고



주: "주"는 컴퓨터를 보다 효율적으로 사용하는 데 도움을 주는 중요 정보를 나타냅니다.



주의: "주의"는 지침을 준수하지 않으면 하드웨어 손상이나 데이터 손실의 위험이 있음을 알려 줍니다.



경고: "경고"는 재산상의 피해나 심각한 부상 또는 사망을 유발할 수 있는 위험이 있음을 알려 줍니다.

이 문서의 정보는 사전 통보 없이 변경될 수 있습니다.

© 2009 Dell Inc. 저작권 본사 소유.

Dell Inc. 의 서면 승인 없이 어떠한 방식으로든 본 자료를 무단 복제하는 행위는 엄격히 금지됩니다.

본 설명서에 사용된 상표: *Dell*, *DELL* 로고, *PowerEdge*, *OpenManage* 및 *PowerVault* 는 Dell Inc. 의 상표입니다.

본 문서에서 특정 회사의 표시나 제품 이름을 지칭하기 위해 기타 상표나 상호를 사용할 수도 있습니다. Dell Inc. 는 자사가 소유하고 있는 상표 및 상호 이외에 기타 모든 상표 및 상호에 대한 어떠한 소유권도 없습니다.

규제 모델 시리즈 E03J

2009 년 8 월

P/N G603M

Rev. A00

설치 및 구성

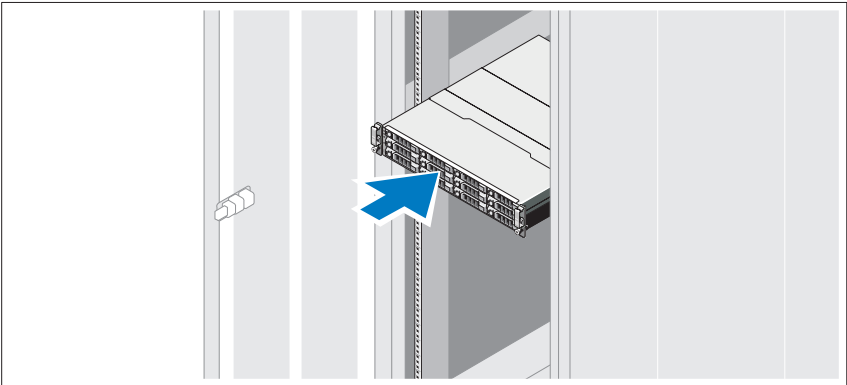
⚠ 경고 : 다음 절차를 수행하기 전에 시스템과 함께 제공되는 안전 지침을 검토하십시오.

시스템 포장 풀기

시스템 포장을 풀고 각 항목을 확인합니다.

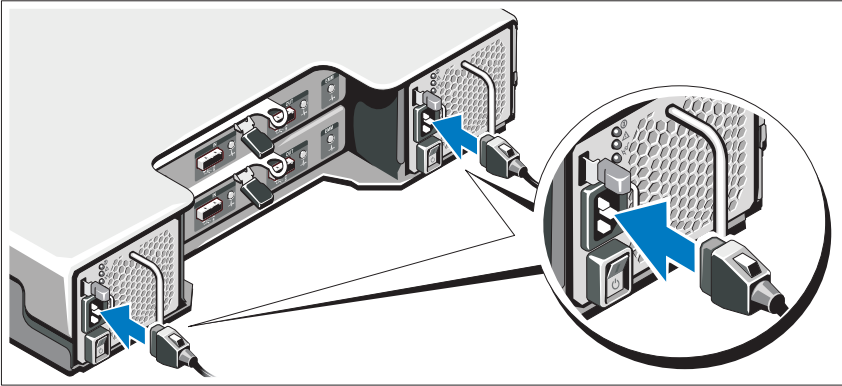
레일 및 시스템을 랙에 설치

△ 주의 : 폐쇄형 또는 멀티 유닛 랙 조립품에 설치할 경우, 랙 환경의 작동 주위 온도가 주위 실온보다 높을 수 있습니다. 그러므로, 제조업체가 지정한 최대 주위 온도 (Tma) 와 호환되는 환경에 장비를 설치하는 것을 고려해야 합니다. 자세한 내용은 53 페이지의 "기술 사양" 을 참조하십시오.



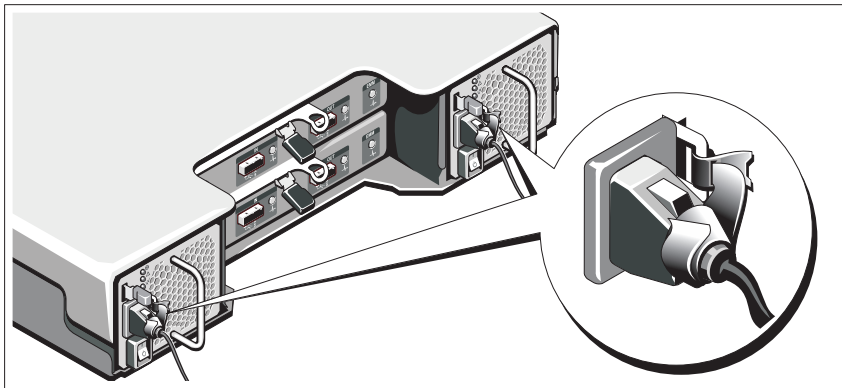
안전 지침 및 시스템과 함께 제공되는 랙 설치 지침에 따라 레일을 조립하고 시스템을 랙에 설치합니다.

전원 케이블 연결



전원 케이블을 연결하기 전에 전원 스위치가 꺼짐 (OFF) 위치에 있는지 확인하십시오. 시스템의 전원 케이블을 시스템에 연결합니다.

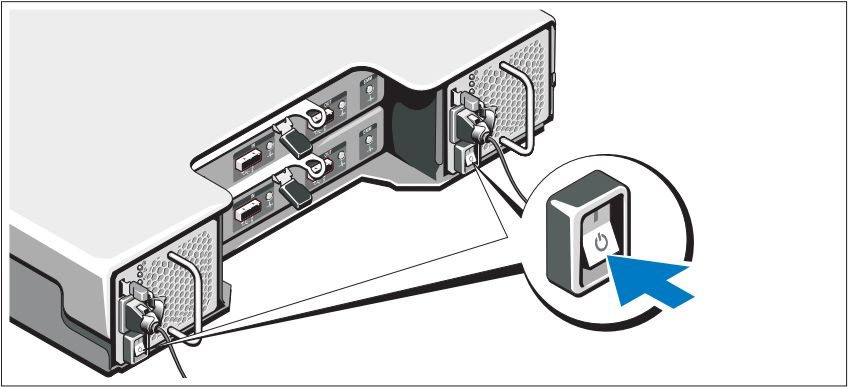
전원 케이블 고정



시스템 전원 케이블을 그림에 표시된 대로 구부리고 제공된 스트랩을 사용하여 브래킷에 케이블을 단단히 고정시킵니다.

전원 케이블의 반대쪽 끝을 접지된 전원 콘센트나 UPS(무정전 전원 공급 장치) 또는 PDU(배전 장치)와 같은 별도의 전원에 연결합니다.

시스템 켜기

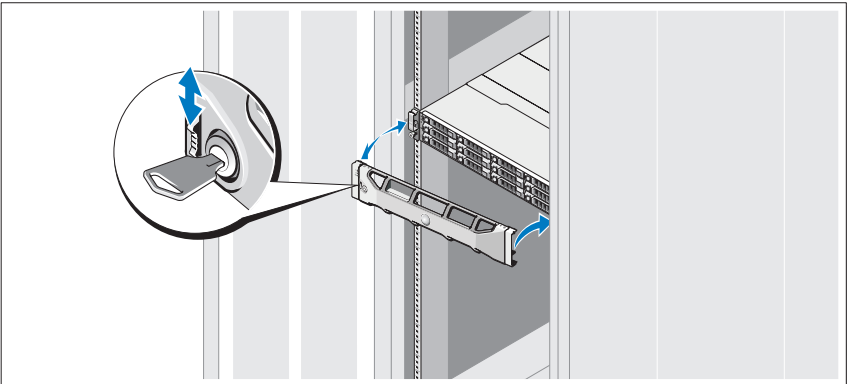


전원 스위치를 켜짐 (ON) 위치로 누릅니다. 그러면 전원 표시등이 켜집니다.




주: 시스템을 켜기 전에 저장장치 인클로저가 서버에 연결되어 있고 모드 스위치가 분할 또는 단일 모드로 설정되어 있는지 확인하십시오.

베젤 (선택 사양) 설치




베젤 (선택 사양) 을 설치합니다.

기타 필요한 정보

 **경고** : 시스템과 함께 제공된 안전 및 규제 정보를 참조하십시오. 보증 정보는 본 문서에 포함되거나 별도의 문서로 제공될 수 있습니다.

- 랙 솔루션과 함께 제공되는 랙 설명서에는 시스템을 랙에 설치하는 방법이 기술되어 있습니다.
- *하드웨어 소유자 매뉴얼*에서는 시스템 기능에 대한 정보를 제공하고 시스템 문제 해결 방법 및 시스템 구성요소 설치 또는 교체 방법을 설명합니다. 이 문서는 support.dell.com/manuals 에서 온라인으로도 제공됩니다.
- 운영 체제, 시스템 관리 소프트웨어, 시스템 업데이트 및 시스템과 함께 구입한 시스템 구성요소와 관련된 설명서 및 도구를 비롯하여 시스템을 구성 및 관리하는 데 필요한 설명서 및 도구를 제공하는 모든 매체가 시스템과 함께 제공됩니다.

 **주** : 새로운 업데이트가 없는지 support.dell.com/manuals 에서 항상 확인하십시오. 업데이트에는 최신 정보가 수록되어 있으므로 다른 문서를 읽기 전에 반드시 먼저 참조하시기 바랍니다.

NOM 정보 (멕시코에만 해당)

다음 정보는 멕시코 표준 규격 (NOM) 의 요구 사항을 준수하는 본 문서에 기술된 장치에 대한 내용입니다.

수입업체 :	Dell Inc. de México, S.A. de C.V. Paseo de la Reforma 2620 -11º Piso Col. Lomas Altas 11950 México, D.F.
모델 번호 :	E03J
공급 전압 :	100 – 240 V CA
주파수 :	50/60 Hz
전력 소모량 :	8.6 A

기술 사양

드라이브

SAS 하드 드라이브

3.5 인치 SAS 핫스왑이 가능한 하드 드라이브 최대 12 개 (3.0 Gbps 및 6.0 Gbps)

인클로저 관리 모듈 (EMMs)

EMM

온도 센서와 오디오 경보가 장착된 핫스왑이 가능한 모듈 1 개 또는 2 개

연결 기능

구성

다음 구성 중 하나를 지원합니다.

- 인클로저 당 12개의 하드 드라이브에 직접 연결이 가능한 단일 모드.
 - 컨트롤러 포트 당 총 48개의 하드 드라이브와 컨트롤러 당 96 개의 하드 드라이브를 위한 최대 4 개의 테이저 체인 저장장치 인클로저.
 - 총 192 개의 드라이브를 위한 서버 당 최대 2 개의 듀얼 포트 컨트롤러 구성.
 - 중복 경로 연결성은 각각의 하드 드라이브에 대한 중복 데이터 경로를 제공합니다. 중복 경로 구성은 컨트롤러 당 총 48 개의 하드 드라이브와 서버 당 92 개의 하드 드라이브를 위해 최대 4 개의 테이저 체인 저장장치 인클로저를 지원합니다.
- 듀얼 EMMs 가 내장된 분할 모드는 드라이브 0 ~ 5 에 대해 직접 연결 기능을 제공하며 드라이브 6 ~ 11 에 대해 개별적인 직접 연결 기능을 제공합니다. 분할 모드 구성은 중복 데이터 경로를 지원하지 않습니다.

독립 디스크 중복 배열 (RAID).

컨트롤러	PowerEdge™ RAID 컨트롤러 H800 을 사용하여 호스트 기반 RAID 지원
관리	Dell OpenManage™ Server Administrator 6.2 이상을 사용하여 RAID 관리 .

후면 패널 보드

커넥터	<ul style="list-style-type: none">• SAS 하드 드라이브 커넥터 12 개• 전원 공급 장치 / 냉각 팬 모듈 커넥터 2 개• EMM 커넥터 2 세트• 전면 LED와 인클로저 모드 스위치용 제어판 커넥터 1 개
센서	온도 센서 2 개

후면 패널 커넥터

SAS 커넥터 (EMM 당)	<ul style="list-style-type: none">• 호스트 연결용 SAS 입력 (IN) 커넥터 1 개• 추가 인클로저 확장용 SAS 출력 (OUT) 커넥터 1 개 주 : SAS 커넥터는 SFF-8086/SFF-8088 을 준수합니다 .
직렬 커넥터 (EMM 당)	6 핀 UART 미니 DIN 커넥터 1 개 주 : 공학적 용도 전용

LED 표시등

전면 패널	<ul style="list-style-type: none">• 시스템 상태 표시를 위한 2 색 LED 표시등 1 개• 전원 및 분할 모드용 단색 LED 표시등 2 개
하드 드라이브 캐리어	단색 작동 LED 1 개 2 색 LED 상태 표시등 1 개 (드라이브당)
EMM	2 색 LED 상태 표시등 3 개 (2 개의 EMM SAS 포트용으로 각각 하나씩 , EMM 상태 표시용으로 하나)
전원 공급 장치 / 냉각팬	전원 공급 장치 상태 , 전원 공급 장치 / 팬 오류 및 AC 상태 표시를 위한 LED 상태 표시등 3 개

스위치

시스템 ID 단추	전면 제어판에 있음. 이 단추는 랙에서 시스템의 위치를 확인하는데 사용됩니다.
모드 스위치	전면 제어판에 있음. 단일 모드 작동과 분할 모드 작동 간에 시스템을 전환하는데 사용됩니다.

전원 공급 장치

AC 전원 공급 장치 (전원 공급 장치당)

와트	600 W
전압	100–240 VAC (8.6 A–4.3 A)
열 손실	188 W
최대 유입 전류	일반적인 라인 상태 및 전체 시스템의 주변 작동 범위에서는 유입 전류가 10 ms 이하인 동안 전원 공급 장치마다 55 A 에 달할 수 있습니다.

사용 가능한 하드 드라이브 전원 (슬롯당)

지원되는 하드 드라이브 전원 소비량 (연속)	+5 V 에서 최대 1.16 A +12 V 에서 최대 1.6 A
--------------------------	--

EMM 전원 (슬롯 당)

EMM 에 의해 소비되는 최대 전원	+12 V 에서 11 W
최대 가용 전원	+12 V 에서 100 W
최대 가용 전원	+5 V 대기모드에서 1 W

실제

높이	8.68 cm (3.41 인치)
너비	44.63 cm (17.57 인치)
깊이	60.20 cm (23.70 인치)
무게 (최대 구성 시)	28.39 kg (62.6 lb)
무게 (비어 있을 경우)	8.84 kg (19.5 lb)

환경

주 : 특정 시스템 구성을 위한 환경 측정에 대한 자세한 정보는 www.dell.com/environmental_datasheets 를 참조하십시오 .

온도

작동 10° ~ 35°C (50° ~ 95°F), 시간당 최고 10°C
의 온도 변화 기준

주 : 2,950 피트 이상의 고도에서 최대 작동
온도는 1°F/550 ft 로 감소됩니다 .

보관 -40°~65°C (-40°~149°F), 시간당 최고 20°C
의 온도 변화 기준

상대 습도

작동 20% ~ 80% (비응축), 시간당 최고 10% 의
습도 변화 기준

보관 5% ~ 95% (비응축)

최대 진동

작동 15 분간 3-200 Hz 로 0.25 G

보관 3-200 Hz 에서 15 분 동안 0.5 G

최대 충격

작동 작동 방향으로 2.6 ms 동안 (+) z 축으로
31 G 의 충격 펄스 1 회 (시스템 각 면에 1
회의 펄스)

보관 최대 2 ms 동안 (+/-) x, y, z 축으로 71 G 의
연속 충격 펄스 6 회 (시스템 각 면에 1 회
의 펄스)

고도

작동 -16 ~ 3,048 m (-50 ~ 10,000 ft)

주 : 2,950 피트 이상의 고도에서 최대 작동
온도는 1°F/550 ft 로 감소됩니다 .

보관 -16 ~ 10,600 m (-50 ~ 35,000 ft)

공기 중 오염 물질 수준

등급 ISA-S71.04-1985 의 규정에 따른 G2 이하

Printed in Malaysia.
马来西亚印制
Dicetak di Malaysia.
말레이시아에서 인쇄

www.dell.com | support.dell.com



0G603MA00

Printed in China.
中国印制
Dicetak di China.
중국에서 인쇄
Printed on Recycled Paper.

www.dell.com | support.dell.com



OG603MA00